

Штангенциркули ABSOLUTE Digimatic с задними центрирующими губками

Серия 573

Эти штангенциркули оснащаются губками, расположенными с задней стороны рамки. Особенности:

- Специально разработаны для измерения межосевых расстояний или расстояний от торца до центра отверстия.
- Расположение губок на обратной стороне рамки делает считывание результатов удобным.
- Функция задания вылета губок позволяет считывать результаты без расчётов.



573-116-10
От центра до центра



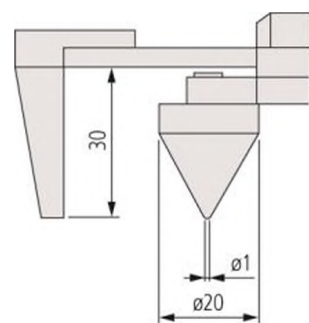
573-118-10
От торца до центра

Метрические Для межцентровых расстояний

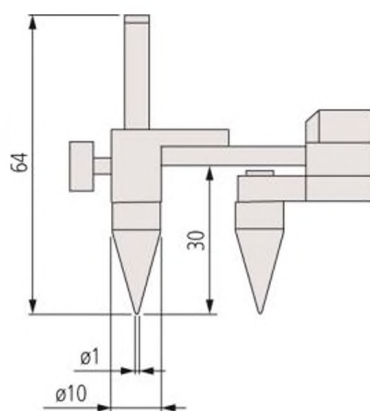
№	Диапазон [мм]	Погрешность	Масса [г]
573-116-10	10-200	±0,1 мм	485
573-117-10	10-300	±0,15 мм	580

Метрические Для расстояний от торца до центра

№	Диапазон [мм]	Погрешность	Масса [г]
573-118-10	10-200	±0,1 мм	490
573-119-10	10-300	±0,15 мм	585



573-118-10
573-119-10



573-116-10
573-117-10

ABSOLUTE®

Функции	Серия 573
ORIGIN (Исходное положение: АБС.-Нуль)	●
ZERO / ABS (Нуль/АБС.)	●
OFFSET (Вылет)*	●
ВКЛ./ВЫКЛ.	●
Предупреждение о низком напряжении	●
Вывод данных	●
Предустановка	●

Спецификация

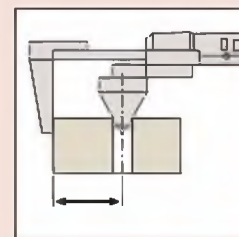
Погрешность	См. перечень технических характеристик (без учёта ошибки квантования)
Макс. скорость отклика	Неограничена
Разрешение	0,01 мм
Срок службы батареи	Около 5000 часов
Дисплей	ЖК-дисплей, высота символов: 7 мм
Комплектация	Коробка, 1 батарея

Опциональные аксессуары

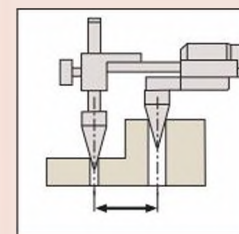
№	Описание
959149	Кабель Digimatic с кнопкой передачи данных (1 м)
959150	Кабель Digimatic с кнопкой передачи данных (2 м)
959143	Блок хранения данных
02AZD790C	Кабель U-Wave с кнопкой передачи данных
06ADV380C	Кабель USB с кнопкой передачи данных (2 м)

Расходуемые аксессуары

№	Описание
938882	Батарея SR44



От торца до центра



От центра до центра

* 10 мм